

# HUF - Sensor fotoeléctrico miniatura metalico

## HUF-P623S

### Difuso led rojo visible



- Detección de objetos pequeños con alta precisión
- Ajuste simple y sencillo
- Carcasa de acero inoxidable SUS316L resistente al agua y quimicos
- Util en ambientes de alta humedad con agua u otros liquidos
- LED indicador de gran visibilidad
- Tiempo de respuesta de alta velocidad
- Tamaño reducido y de facil instalación



### Características

Tipo de detección	Difuso
Distancia de detección	30 mm (± 5mm)
Ajuste de distancia	---
Tipo de luz	LED Rojo (650nm)
Diam. haz de luz	5mm a 30mm de distancia
Velocidad de respuesta	≤ 1ms

### Datos de Salida

Tipo de salida	NPN NA/NC
Funcion salida NA	Cable blanco no conectado
Funcion salida NC	Cable blanco conectado a negativo
LED indicador verde	Encendido con el sensor energizado
LED indicador rojo	Salida

### Datos mecánicos

Gabinete	Rectangular plano
Dimensiones	16 x 30 x 4.5 mm
Material de la carcasa	SUS316L (acero inoxidable)
Material de la lente	PMMA
Tipo de conexión	Cable PVC 2 metros
Cable	4 x 0.25 mm <sup>2</sup>
Diámetro del cable	2.8mm
Peso	30 gramos
Chapa de Montaje	Incluida

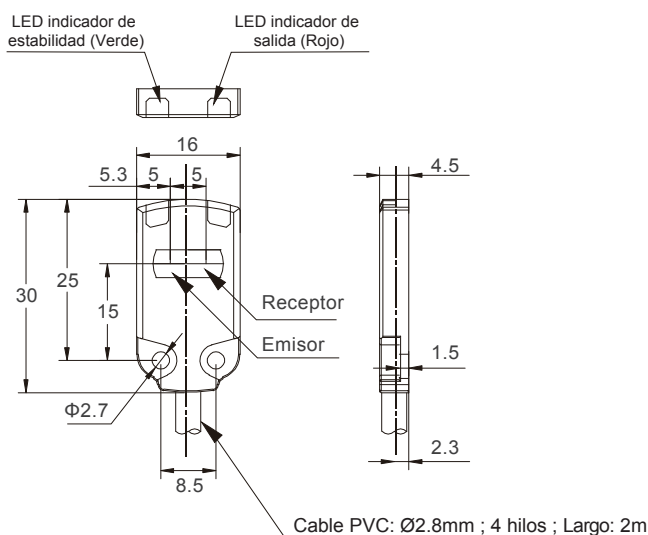
### Datos eléctricos

Rango de tensión	10 a 30 VCC
Tensión residual	≤1.5V en 10 a 30mA ; ≤2V en 30 a 50mA
Corriente máxima de trabajo	≤50 mA
Corriente residual	≤10 mA
Consumo en vacío	≤19 mA
Protección c/cortocircuito	Si
Protec. inversión polaridad	Si

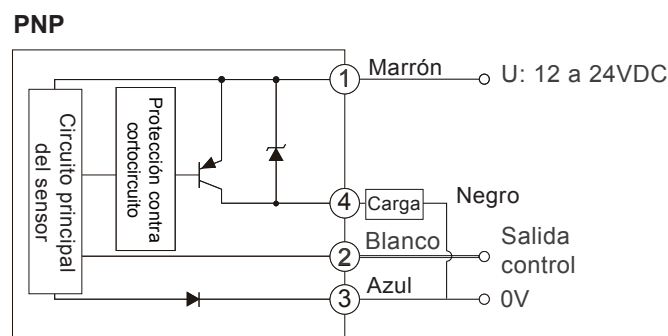
### Datos ambientales

Temperatura	Trabajo: -25 a 55°C Almacenaje -25 a 70°
Humedad ambiente	35...85% (Sin condensación ni rocío en las superficies ópticas)
Grado de protección	IP67
Inmunidad a la luz	Luz Incandescente: ≤ 3000 lux en la cara del receptor / Luz Solar: ≤ 10.000 lux en la cara del receptor
Certificación	CE

### Dimensiones



### Diagrama de conexión



NA: Blanco sin conectar  
 NC: Blanco conectado al negativo (0V)