

HUF - Sensor fotoeléctrico miniatura metalico

HUF-N641S

Difuso foco fijo BGS



- Detección de objetos pequeños con alta precisión
- Ajuste simple y sencillo
- Carcasa de acero inoxidable SUS316L resistente al agua y químicos
- Util en ambientes de alta humedad con agua u otros líquidos
- LED indicador de gran visibilidad
- Tiempo de respuesta de alta velocidad
- Tamaño reducido y de fácil instalación



Características

Tipo de detección	Foco fijo BGS
Distancia de detección	2 a 50mm (papel blanco brillante)
Ajuste de distancia	---
Tipo de luz	LED Rojo (650nm)
Diam. haz de luz	4mm
Histeresis	20% max

Datos de Salida

Tipo de salida	NPN NA/NC
Funcion salida NA	Cable blanco no conectado
Funcion salida NC	Cable blanco conectado a negativo
LED indicador verde	Encendido con el sensor energizado
LED indicador rojo	Salida
Velocidad de respuesta	≤ 1ms

Datos mecánicos

Gabinete	Rectangular
Dimensiones	13 x 28.4 x 7.5 mm
Material de la carcasa	SUS316L (acero inoxidable)
Material de la lente	PMMA
Tipo de conexión	Cable PVC 2 metros
Cable	4 x 0.25 mm ²
Diámetro del cable	2.5mm
Resistencia a las vibraciones	10 a 55 Hz de amplitud doble 1,5 mm en las direcciones de los ejes X, Y, Z, 2 horas respectivamente
Resistencia al impacto	500 m/s ² en dirección de ejes X, Y, Z respectivamente 3 veces
Peso	30 gramos

Datos eléctricos

Rango de tensión	12 a 24 VCC
Tensión residual	≤1.5V en 10 a 30mA ; ≤2V en 30 a 50mA
Corriente máxima de trabajo	≤50 mA
Corriente residual	≤10 mA
Consumo en vacío	≤15 mA
Protección c/cortocircuito	Si
Protec. inversión polaridad	Si

Datos ambientales

Temperatura	Trabajo: -10 a 50°C / Almacenaje -20 a 60°
Humedad ambiente	35...85% (Sin condensación ni rocío en las superficies ópticas)
Grado de protección	IP65
Inmunidad a la luz	Luz Incandescente: ≤ 3000 lux en la cara del receptor / Luz Solar: ≤ 10.000 lux en la cara del receptor
Grade de Laser	Clase II
Certificación	CE

Dimensiones

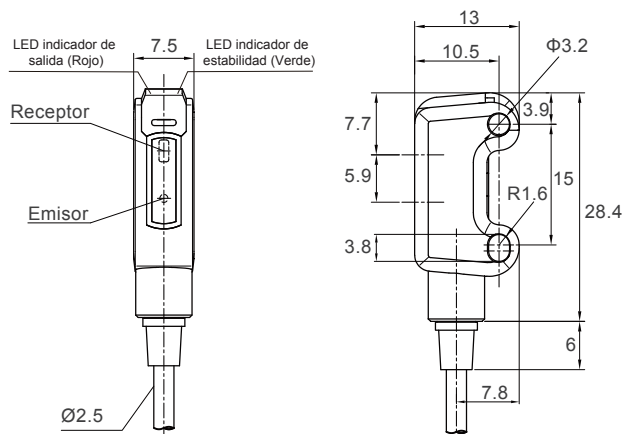
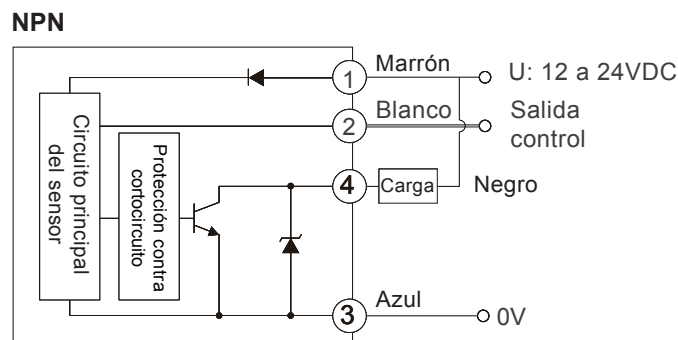


Diagrama de conexión



NA: Blanco sin conectar
NC: Blanco conectado al negativo (0V)