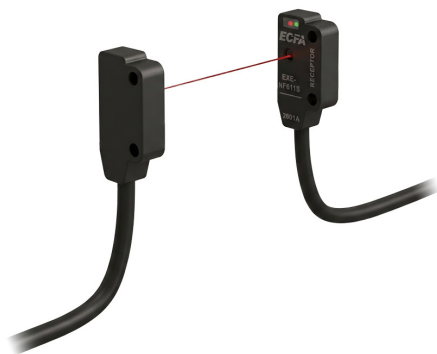


## EXE - Sensor fotoeléctrico ultra delgado

## EXE-NF611S

### Barrera emisor/receptor separado



- Tamaño ultra pequeño
- Instalación flexible en espacios reducidos
- 2 LEDs de indicación de alimentación y estado de la salida
- Salida Light-ON ó Dark-ON en el mismo sensor
- Modelos de detección frontal y lateral (emisor/receptor separado)
- Espesor de 4.7mm



### Características

Tipo de detección	Thru Beam
Distancia de detección	30 cm
Ajuste de distancia	No posee
Tipo de luz	LED Rojo
Histéresis	15% max.
Velocidad de respuesta	≤ 0.5ms

### Datos de Salida

Tipo de salida	PNP NA/NC
Funcion salida NA	Cable blanco sin conectar
Funcion salida NC	Cable blanco conectado a negativo
LED indicador rojo	Encendido con el sensor energizado
LED indicador verde	Salida

### Datos mecánicos

Gabinete	ABS
Material de la lente	PMMA
Dimensiones (Emisor)	4.7 x 10.3 x 19.3mm
Dimensiones (Receptor)	4.7 x 10.3 x 20,5mm
Tipo de conexión	Cable PVC 2 metros
Cable (Emisor)	2 x 0.15 mm <sup>2</sup>
Cable (Receptor)	4 x 0.15 mm <sup>2</sup>
Diámetro del cable	2,5 mm
Peso	80 gramos

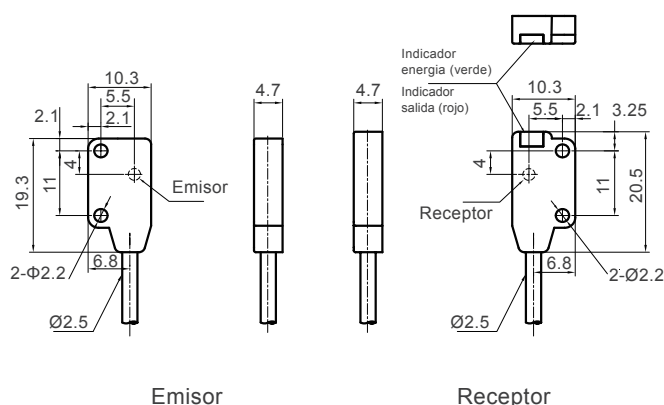
### Datos eléctricos

Rango de tensión	12 a 24 VCC
Tensión residual	<1V a 16mA / <2V a 50mA
Corriente máxima de trabajo	≤50 mA
Consumo en vacío (Emisor)	<25 mA
Consumo en vacío (Receptor)	<25 mA
Protección c/cortocircuito	Si
Protec. inversión polaridad	Si

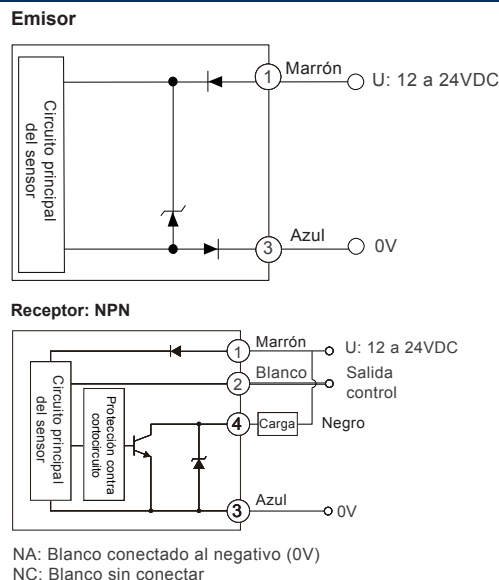
### Datos ambientales

Temperatura	Trabajo: -25 a 55°C Almacenaje -25 a 70°C
Grado de protección	IP66
Inmunidad a la luz	Luz Incandescente: ≤ 3000 lux en la cara del receptor / Luz Solar: ≤ 10.000 lux en la cara del receptor
Certificación	CE

### Dimensiones



### Diagrama de conexión



SDS 2023-09 Información técnica sujeta a cambios sin previo aviso