

## HCM-S - Sensor de marca y color

## HCM-S-N111

### Teach-In



- Fuente de luz RGB tricolor integrada con modo de color y modo de marca
- Distancia de detección 3 veces mayor a sensores de marca/color similares
- Histéresis de detección ajustable para compensar vibraciones del objeto
- Tamaño del punto de luz: 1,5 x 7 mm, apto para multiples entornos
- Método de calibración de 2 puntos
- Tamaño reducido

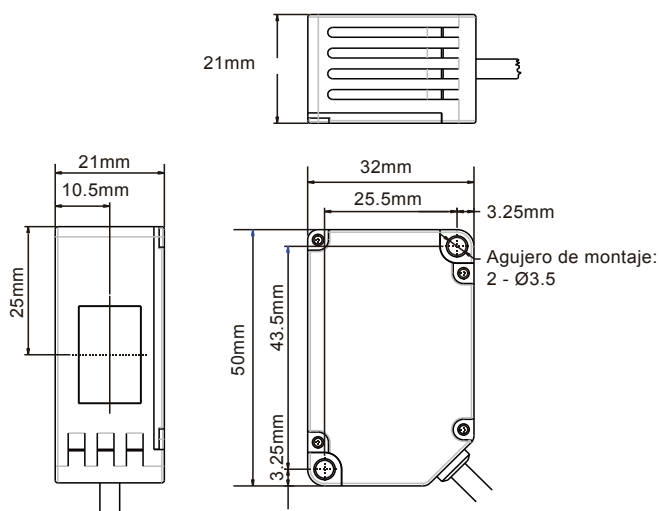


Características		Datos de Salida	
Distancia de detección	18 a 28 mm	Tipo de salida	NPN
Dimension haz de luz	1.5x7mm a 23mm de distancia aprox.	Funcion salida NA/NC	Programable
Tipo de luz	LED RGB (640nm / 525nm / 470nm)	LED indicador rojo	Salida
Modo de Detección	Modo Marca / Modo Color	Velocidad de respuesta	100µs
Metodo de calibración	2 puntos		

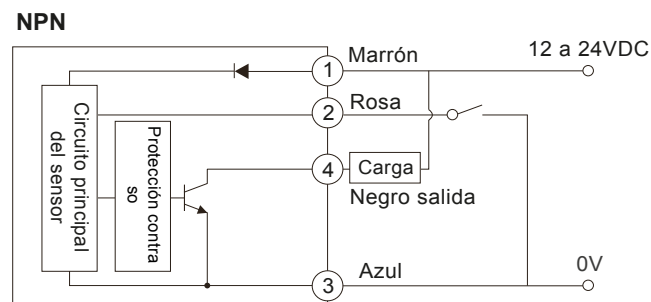
Datos mecánicos		Datos eléctricos	
Gabinete	Rectangular	Rango de tensión	12 a 24 VCC
Dimensiones	50 x 32 x 21 mm	Tensión residual	≤1.5V a 50 mA
Material de la carcaza	PBT	Corriente máxima de trabajo	≤50 mA
Tipo de conexión	Cable PVC 2 metros	Consumo en vacío	≤35 mA
Cable	4 x 0.20 mm <sup>2</sup>	Protección c/cortocircuito	Si
Diámetro del cable	3.5mm	Protec. inversión polaridad	Si
Peso	61 gramos		

Datos ambientales	
Temperatura	Trabajo: -10 a 50°C
Humedad ambiente	35...85% (Sin condensación ni rocío en las superficies ópticas)
Inmunidad a la luz	Luz Incandescente: ≤ 10.000 lux en la cara del receptor / Luz Solar: ≤ 20.000 lux en la cara del receptor

### Dimensiones

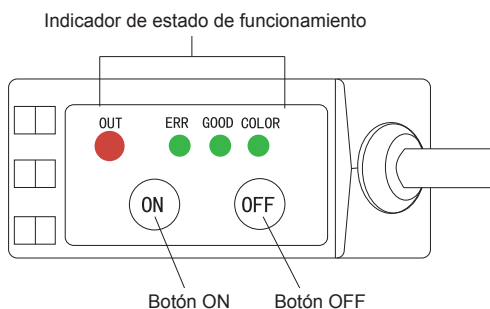


### Diagrama de conexión



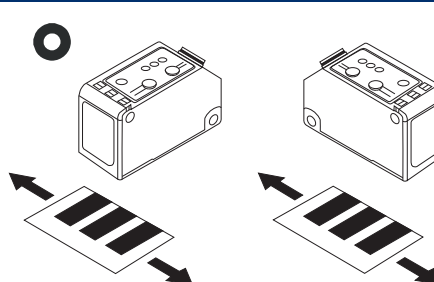
**Note:** El cable rosa desconectado (OFF) = modo de color  
El cable rosa conectado (ON) = modo de marca.

**Funciones de las partes**



**Instrucciones de instalación**

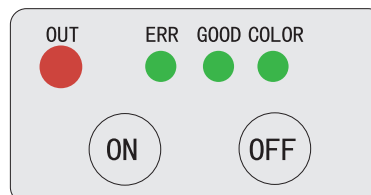
Para detectar la dirección de movimiento del objeto, prestar atención a la orientación de instalación del sensor. El par de apriete debe ser inferior a 0,8 N·m.



**Nota:** No utilizar el sensor para detectar objetos en esta orientación. Puede ocasionar un funcionamiento irregular.

**Método de configuración**

Antes de realizar la configuración, confirmar si se utilizará el modo de marca o el modo de color. El indicador verde "COLOR" encendido indica modo de color; apagado indica modo de marca.



**Método de calibración de 2 puntos**

1. Con la luz del sensor apuntando al color a detectar, presionar el botón "ON". El indicador verde "GOOD" parpadeará.
2. Con la luz del sensor apuntando al color de fondo, presionar el botón "OFF".
3. Cuando el valor umbral establecido entre los pasos 1) y 2) es estable, el indicador verde "GOOD" permanece encendido de forma continua, indicando que el sensor puede iniciar la detección normal. Si el valor umbral no es estable, el indicador rojo "ERR" parpadeará durante 3 segundos y el sensor revertirá al último estado configurado.

**Ajuste del valor umbral**

1. Presionar el botón "ON" durante más de 5 seg hasta que los tres indicadores ERR, GOOD y COLOR parpadeen a la vez.
2. Presionar el botón "OFF" para ajustar el valor umbral.

Estado	○ ○ ○	Estado de los 3 indicadores
Valor de histéresis pequeño	○ ○ ●	Solo el indicador COLOR parpadea
Valor de histéresis medio	○ ● ●	Los indicadores GOOD y COLOR parpadean juntos
Valor de histéresis grande	● ● ●	Los 3 indicadores ERR, GOOD y COLOR parpadean juntos

**Salir del ajuste de valor umbral o histéresis**

Estando en el modo de ajuste de umbral, presionar el botón "ON" durante más de 5 segundos hasta que los tres indicadores ERR, GOOD y COLOR dejen de parpadear. De este modo, se cancela el ajuste de histéresis del umbral.

Cuando aparezcan mensajes de error, seguir los siguientes procedimientos;

Estado del indicador	El indicador rojo "ERR" permanece encendido y no se apagará automáticamente.
Descripción del error	La carga de la línea de salida está en cortocircuito y circula una sobrecorriente.
Solución	Apagar la alimentación y verificar la carga de la línea de salida.